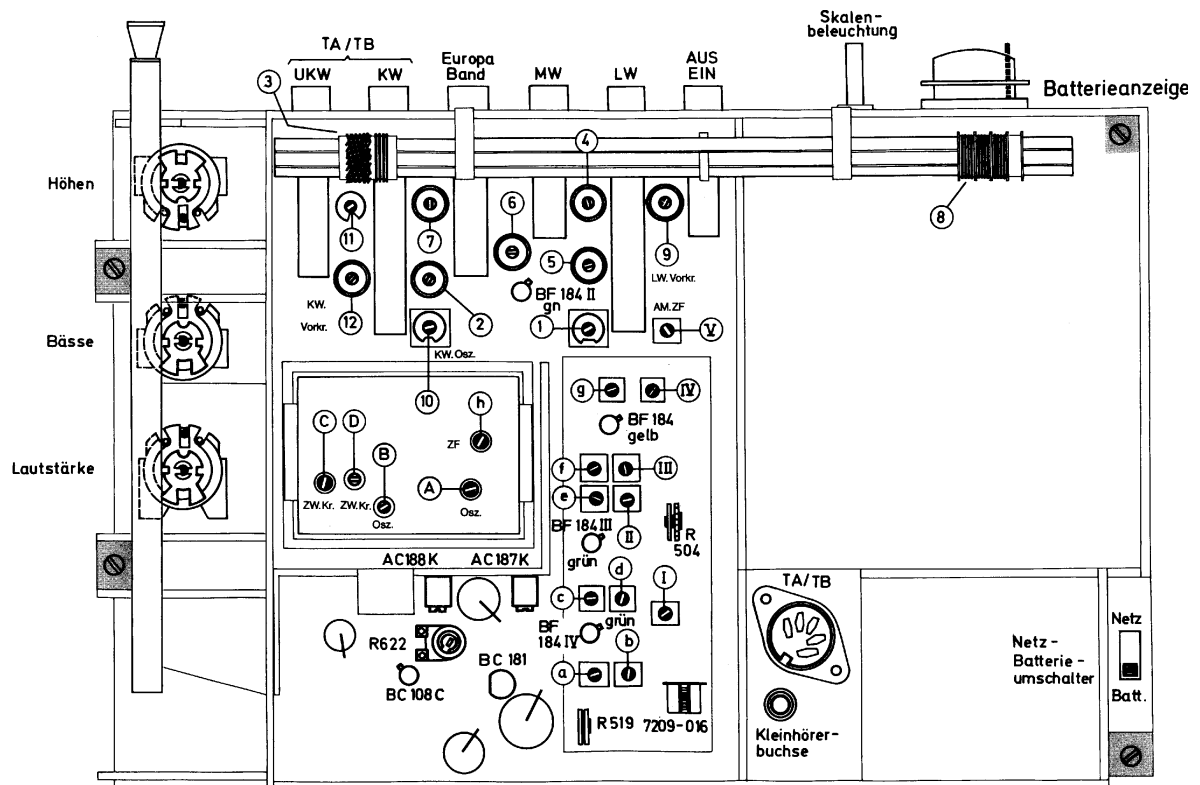
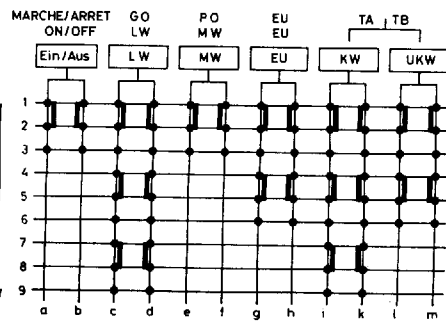
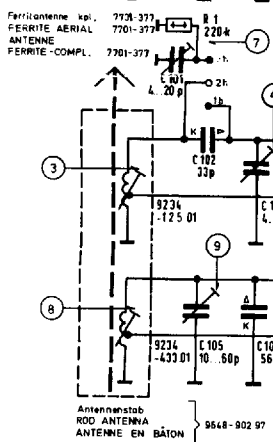
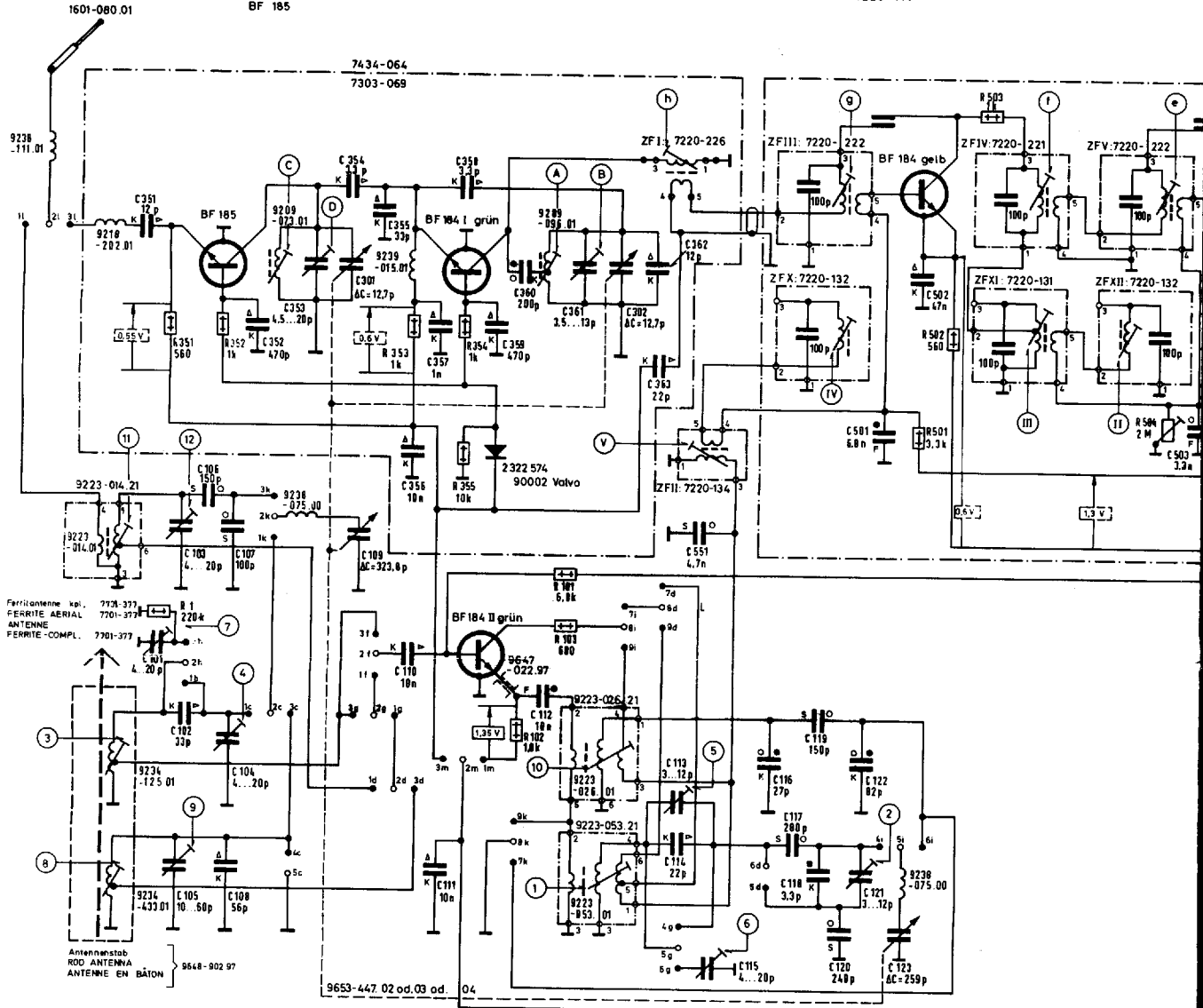
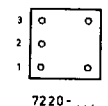
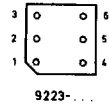


Grundig

Europa Boy 208

(1968)





Wellenbereiche:
WAVE BANDS
GAMMES D' ONDES

LW - LW - GO	145	270 kHz
MW - MW - PO	510	1620 kHz
KW - SW - OC	5,85	7,4 MHz
UKW - FM - FM	87	104 MHz
EU - EU - EU	1370	1620 kHz

ZF - AM	460 kHz	ZF - FM	10,7 MHz
IF - AM	460 kHz	IF - FM	10,7 MHz
FI - AM	460 kHz	FI - FM	10,7 MHz

UKW - Mischleil
FM - MIXER STAGE
MÉLANGEUR FM } 7434-064

HF - NF Platte
RF - AF BOARD
PLAQUE HF-BF } 7305-166

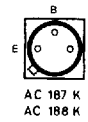
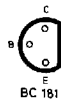
Schaltrichtung
SWITCHING DIRECTION
SENS DE COMMUTATION

gezeichnete Stellung Tasten in Ruhestellung
POSITION SHOWN BUTTONS IN NORMAL POSITION
POSITION MONTRE TOUCHES EN POSITION DE REPOS

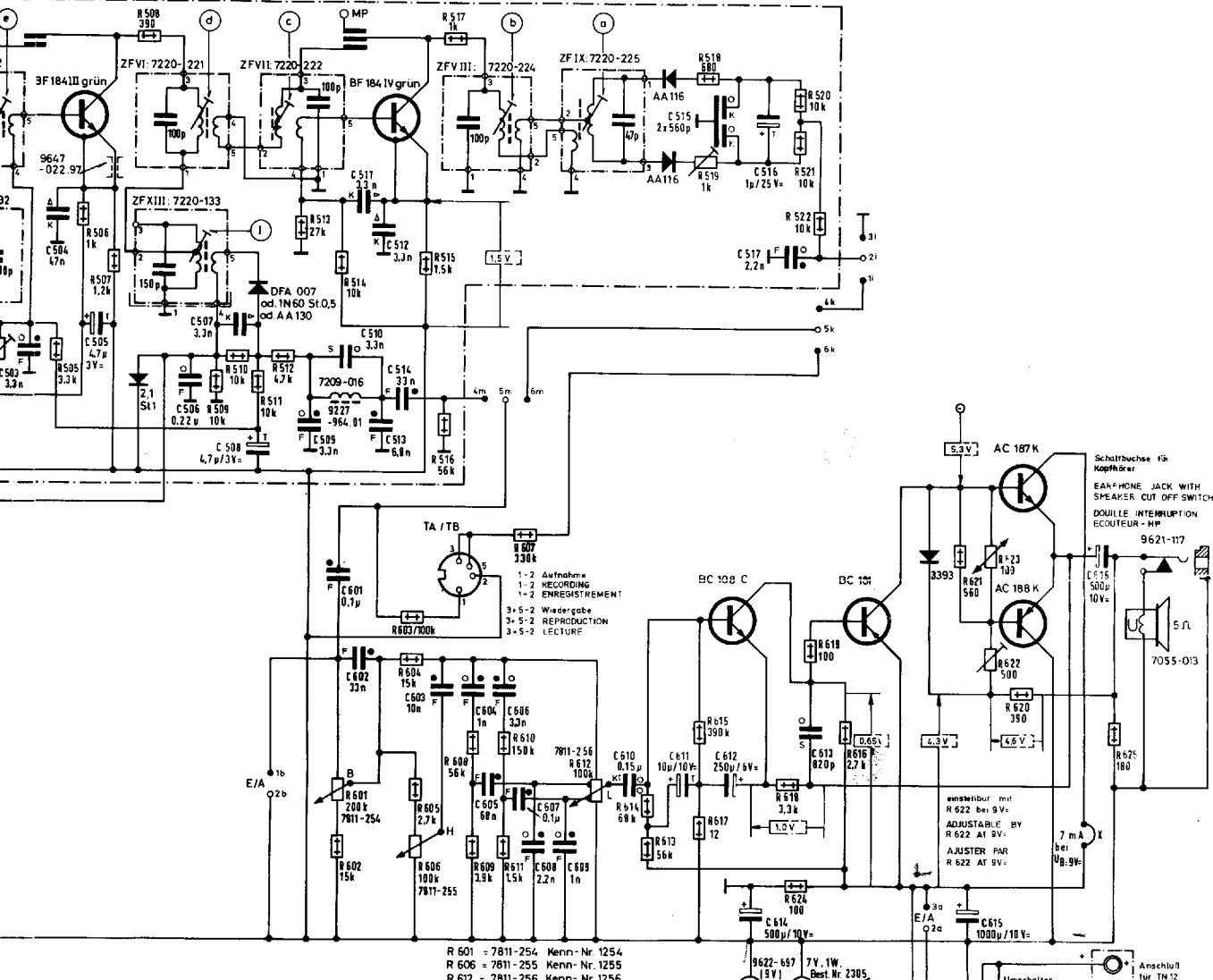
Ferritkernantenne kpl.
FERRITE ROD
BATONNET-FERRITE-COMPL. } 7701-377

Änderungen vorbehalten
ALTERATIONS RESERVED
MODIFICATIONS RÉSERVÉES

Spann
Meßb
geme
Dreh
VOLTA
THE R
VALEU
CAPAC
TENSIO
DE M
VALEU
RETOM



7308-057

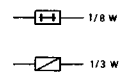
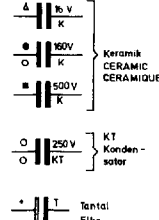
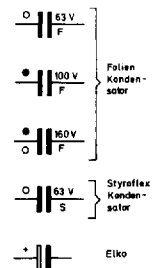
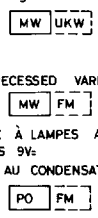


R 601 = 7811-254 Kenn-Nr. 1254
R 606 = 7811-255 Kenn-Nr. 1255
R 612 = 7811-256 Kenn-Nr. 1256

Spannungen mit Grundig Röhrevoltmeter auf den Meßbereichen 10/3/1 bei 9V-Batteriespannung gemessenen Spannungs- und Stromwerte gültig bei eingedrehtem Drehko ohne Signal

VOLTAGES MEASURED WITH GRUNDIG VTVM AT THE RANGES 10/3/1 AT A BATTERY VOLTAGE OF 9V- VALUES OF VOLTAGES AND CURRENTS VALID AT RECESSED VARIABLE CAPACITOR WITHOUT SIGNAL

TENSIONS MESURÉES AVEC GRUNDIG VOLTMÈTRE À LAMPES AU DOMAINE DE MESURE DE 10/3/1 À UNE TENSION DE PILES 9V- VALEURS DE TENSION ET DE COURANT VALABLE AU CONDENSATEUR VARIABLE RETOURNÉ, SANS SIGNAUX



gedruckter Kondensator
PRINTED CAPACITOR
CONDENSATEUR IMPRIMÉ

Europa-Boy 208

(14-1601-1141)

503.	504.	505.	506.	507.	508.	509.	510.	511.	512.	513.	514.	515.	516.	517.	518.	519.	520.	521.	522.	523.	524.	525.	
505.	506.	507.	508.	509.	510.	511.	512.	513.	514.	515.	516.	517.	518.	519.	520.	521.	522.	523.	524.	525.	526.	527.	528.